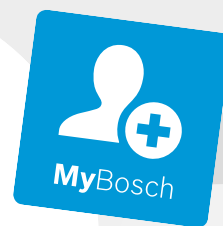




Register your
new device on
MyBosch now and
get free benefits:
[bosch-home.com/
welcome](https://bosch-home.com/welcome)



Абсорбатор

DFM06...

DFL06...

DFL09...

[bg] Ръководство за употреба и инсталиране

Съдържание

РЪКОВОДСТВО ЗА УПОТРЕБА

Безопасност	2
Предотвратяване на материални щети.....	4
Опазване на околната среда и икономия	5
Режими на работа	5
Запознаване	6
Основни положения при работа с уреда.....	6
Почистване и поддръжка	7
Отстраняване на неизправности.....	8
Отдел по обслужване на клиенти.....	9
Принадлежности	9
Предаване за отпадъци.....	10
РЪКОВОДСТВО ЗА МОНТАЖ	10
Сигурен монтаж.....	11

Безопасност

Вземете под внимание информацията относно безопасността с цел безопасна употреба на Вашия уред.

Общи указания

Тук ще намерите обща информация относно настоящото ръководство.

- Прочетете внимателно настоящото ръководство. Само тогава можете да използвате безопасно и ефикасно уреда.
- Настоящото ръководство е насочено към монтажника и потребителя на уреда.
- Вземете под внимание указанията за безопасност и предупрежденията.
- Запазете ръководството, както и продуктовата информация, за по-нататъшна справка или за следващите собственици.
- Проверете уреда след разопаковането. Не свързвайте уреда в случай на повреда, получена по време на транспортирането.

Употреба по предназначение

За безопасно и правилно използване на уреда спазвайте указанията за употреба по предназначение.

Само при качествено вграждане съгласно инструкцията за монтаж се гарантира сигурността при работа. Инсталирацията е отговорен за безупречното функциониране на мястото на поставяне.

Използвайте уреда само:

- съгласно настоящото ръководство за употреба и монтаж.
- за аспирация на изпарения от готвене.
- в домакинството и в затворени помещения в домашна обстановка.
- на височина до 2000 м над морското равнище.

Не използвайте уреда:

- външен таймер.

Ограничение на кръга от потребители

Предотвратете рисковете за деца и застрашени лица.

Този уред може да се използва от деца на възраст над 8 години и от лица с намалени физически, сетивни или умствени способности или липса на опит и/или знания, ако са под наблюдение или са инструктирани относно безопасната употреба на уреда и са разбрали произтичащите от употребата опасности.

Децата не трябва да играят с уреда.

Почистването и поддръжката от страна на потребителя не трябва да се извършват от деца на възраст под 15 години и без наблюдение.

Дръжте деца на възраст под 8 години далеч от уреда и захранващия кабел.

Сигурна употреба

Спазвайте тези указания за безопасност, когато използвате уреда.

ПРЕДУПРЕЖДЕНИЕ – Опасност от задушаване!

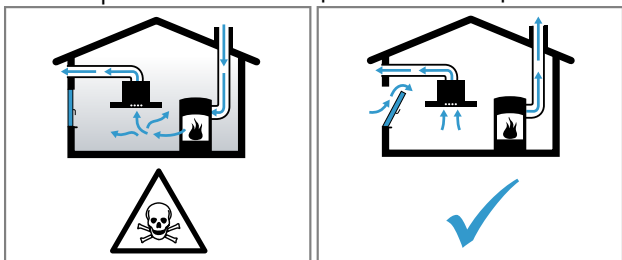
Деца могат да нахлузят на главата си опаковъчния материал или да се увият в него и да се задушат.

- ▶ Дръжте далеч от деца опаковъчния материал.
- ▶ Не допускайте деца да играят с опаковъчния материал.

ПРЕДУПРЕЖДЕНИЕ – Опасност от отравяне!

Обратно всмуканите газове от изгарянето могат да доведат до отравяния. Зависимите от стайния въздух печки (напр. награвателните уреди, работещи

с газ, нафта, дърва или въглища, конвекторните нагреватели, калориферите) изтеглят въздух за изгаряне от мястото на поставяне и изкарват отработени газове през съоръжение за отработени газове (напр. димоотвод) на открито. При включен абсорбатор се изкарва въздуха от кухнята и съседните помещения. Без достатъчно подаван въздух има вакуум. Опасните газове от комина или шахтата за вентилация се засмукват обратно в жилищните помещения.



- ▶ Винаги осигурявайте достатъчно свеж въздух, ако уредът се използва в режим с отработен въздух едновременно със зависима от стайния въздух печка.
 - ▶ Безопасна работа е възможна само ако подналягането в отделението на огнището не превишава 4 Pa (0,04 mbar). Това може да се постигне, ако чрез незатварящи се отвори, напр. във вратите, прозорците, в комбинация със стенна кутия за подаван/отработван въздух или чрез други технически средства въздухът, който е нужен за изгарянето, може да постъпва. Отворът в стената за свеж/отработен въздух не гарантира сам по себе си запазването на граничната стойност.
 - ▶ Във всеки случай се консултирайте с компетентния коминочистач, който може да оцени общата тяга на въздуха и да ви предложи подходяща мярка за проветрение.
 - ▶ Ако уредът се използва изключително в режим на рецикулация, работата е възможна без ограничения.
- ⚠ ПРЕДУПРЕЖДЕНИЕ – Опасност от пожар!**
- Отлаганията на мазнина във филтрите могат да се запалят.
 - ▶ Никога не използвайте уреда без филтър за мазнина.
- ▶ Филтрите за мазнина да се почистват припл. на всеки 2 месеца.
 - ▶ Не работете в близост до уреда с открит пламък (напр. фламбиране).
 - ▶ Инсталирайте уреда само в близост до камина за твърди горива (напр. дърво или въглища), ако не е налично затворено, свалящо се покритие. Не бива да се образуват искри.
 - Горещото масло и греста се възпламеняват бързо.
 - ▶ Постоянно наблюдавайте горещото масло и грес.
 - ▶ Никога не гасете горящо масло или мазнина с вода. Изключване на котлон. Внимателно задушете пламъците с капак, одеяло или подобни.
 - Газовите котлони без поставени върху тях съдове при работа генерират голяма топлина. Поставен над тях вентилационен уред може да се повреди или да се запали.
 - ▶ Използвайте газовите котлони само с поставени върху тях съдове.
 - При едновременна работа на няколко газови котлона се генерира голяма топлина. Поставен над тях вентилационен уред може да се повреди или да се запали.
 - ▶ Използвайте газовите котлони само с поставени върху тях съдове.
 - ▶ Настройте максималната степен на вентилатора.
 - ▶ Никога не използвайте едновременно два газови котлона с максимална големина на пламъка за повече от 15 минути. Два газови котлона отговарят на един голям котлон.
 - ▶ Никога не използвайте голяма горелка с повече от 5 kW с максимален пламък за по-дълго от 15 минути, напр. уок.
- ⚠ ПРЕДУПРЕЖДЕНИЕ – Опасност от изгаряне!**
- Достъпните части при работа стават горещи.
 - ▶ Никога не докосвайте горещите части.
 - ▶ Пазете децата надалеч.

- Уредът по време на работа се нагорещява.
 - ▶ Преди почистване оставайте уреда да се охлади.

⚠ ПРЕДУПРЕЖДЕНИЕ – Опасност от нараняване!

- Компонентите в уреда могат да са с остри ръбове.
 - ▶ Внимателно почиствайте вътрешността.
- Оставените върху уреда предмети могат да паднат.
 - ▶ Не поставяйте предмети върху уреда.
- Промените по електрическата и механична конструкция са опасни и могат да доведат до грешни функции.
 - ▶ Не извършвайте промени по електрическата и механична конструкция.
- Светлината на светодиодните лампички е много ярка и може да увреди очите (рискова група 1).
 - ▶ Не гледайте повече от 100 секунди директно във включените светодиодни лампички.

⚠ ПРЕДУПРЕЖДЕНИЕ – Опасност от токов удар!

- Повреден уред или кабел за свързване към мрежата представляват опасност.
 - ▶ Никога не пускайте в експлоатация повреден уред.
 - ▶ Никога не дърпайте кабела за свързване към мрежата, за да отделите уреда от електрозахранващата мрежа. Винаги хващайте щепсела на кабела за свързване към мрежата.
 - ▶ Ако уредът или кабелът за свързване към мрежата са повредени, незабавно издърпайте щепсела на кабела за свързване към мрежата от контакта или изключете предпазителя в кутията с предпазители.

- ▶ "Свържете се с отдела по обслужване на клиенти." → *Страница 9*
- ▶ Само обучен за целта специализиран персонал трябва да извършва ремонти на уреда.
- Некомпетентно извършените ремонти представляват опасност.
 - ▶ Само обучен за целта специализиран персонал трябва да извършва ремонти на уреда.
 - ▶ За ремонта на уреда трябва да се използват само оригинални резервни части.
 - ▶ Ако кабелът за свързване към мрежата на този уред бъде повреден, той трябва да се смени от производителя или неговия отдел по обслужване на клиенти, или от друго лице с подобна квалификация, за да се избегнат опасности.
- Проникващата влага може да предизвика токов удар.
 - ▶ Преди почистването изтеглете щепсела или изключете предпазителя в кутията с предпазители.
 - ▶ За почистване на уреда не използвайте машина за почистване с пара или с високо налягане.

⚠ ПРЕДУПРЕЖДЕНИЕ – Опасност от експлозия!

- Силни ецващи алкални или съдържащи силни киселини препарати в комбинация с алуминиеви части в отделението за миене на съдомиялната машина могат да доведат до експлозии.
- ▶ Никога не използвайте силни ецващи алкални или съдържащи силни киселини препарати. По-специално не използвайте почистващи препарати от търговската или индустриалната сфера в комбинация с алуминиеви части, като напр. филтър за мазнина за абсорбатори.

Предотвратяване на материални щети

Спазвайте тези указания, за да избегнете материални щети на Вашия уред, на принадлежности или кухненски предмети.

ВНИМАНИЕ!

- Кондензът може да доведе до щети от корозия.
 - ▶ За да избегнете образуването на кондензна вода, при готвене включвайте уреда.

- Когато влага прониква в елементите за управление, могат да се получат щети.
 - ▶ Никога не почиствайте с влажна кърпа елементите за управление.
- Грешното почистване поврежда повърхностите.
 - ▶ Спазвайте указанията за почистване.

- ▶ Да не се използват абразивни и изискващи търкане почистващи средства.
- ▶ Почиствайте повърхностите от неръждаема стомана само в посоката на полиране.
- ▶ Никога не почиствайте елементите за управление с препарат за почистване на неръждаема стомана.

- Връщащата се кондензна вода може да повреди уреда.
 - ▶ Каналът за отработен въздух трябва да се инсталира с минимум 1° наклон от уреда.
- Ако грешно натоварите елементите, те могат да се счупят.
 - ▶ Не теглете за елементите на дизайна.
 - ▶ Не поставяйте предмети върху елементите на дизайна и не закачайте по тях предмети.

Опазване на околната среда и икономия

Пазете околната среда чрез ресурсно ефективно използване на Вашия уред и правилно предаване за отпадъци на рециклируеми материали.

Предаване на опаковката за отпадъци

Опаковъчните материали са съвместими с околната среда и могат да се използват повторно.

- ▶ Предавайте отделните компоненти за отпадъци разделно според вида. Актуална информация относно начините на предаване за отпадъци ще получите от Вашия специализиран търговец, както и от съответната общинска или градска управа.

Пестене на енергия

Ако спазвате тези указания, Вашият уред ще консумира по-малко ток.

Проветрете добре при готвене.

- + Уредът работи по-ефективно с по-малки шумове.

Настройте степента на вентилатора спрямо интензитета на изпаренията при готвене.

- + По-ниска степен на вентилатора означава по-малък разход на енергия.

Използвайте интензивната степен само при нужда.

При интензивни изпарения при готвене изберете своевременно по-висока степен на вентилатора.

- + Миризмите се разпределят по-слабо в помещението.

Изключете уреда, когато вече не е нужно.

- + Уредът не изразходва енергия.

Изключете осветлението, когато вече не е нужно.

- + Осветлението не изразходва енергия.

Почиствайте или сменяйте филтъра на посочените интервали.

- + Ефективността на уреда се увеличава.

Поставяйте капака на съда.

- + Така намалявате парите и кондензата.

Режими на работа

Работа с отработван въздух

Засмуканият въздух се пречиства през филтрите за мазнина и се прекарва през тръбна система на открито.



Въздухът не бива да се отвежда в омин, който се използва за отработени газове на уреди, които изгарят газ или други горива (това не важи за рециркуляционни уреди).

- Ако отработеният въздух трябва да се откара в димоотвод, който не се използва, трябва да се даде съгласието на компетентния коминчистач.
- Ако отработеният въздух се прекарва през страничната вода, трябва да се използва телескопичен отвор в стената.

Работа с циркулиращ въздух

Всмукваният въздух се почиства през филтрите за мазнина и филтър за миризма и отново се вкарва в помещението.



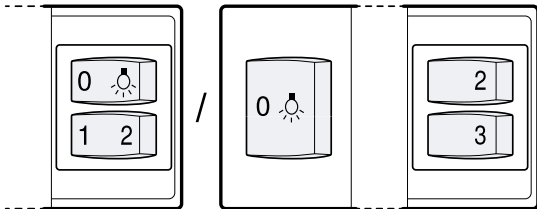
За да изкарате миризмите при работа с циркулиращ въздух, трябва да вградите филтър за миризма. Различните възможности за използване на уреда в режим на циркуляция на въздуха ще откриете в нашия каталог или ще научите при запитване от Вашия специализиран търговец. Необходимо за това допълнително оборудване ще получите от специализираната търговска мрежа, от службата обслужване на клиенти или в онлайн магазина.

Запознаване

Запознайте се с компонентите на Вашия уред.

Обслужващи елементи вариант 1 и 2

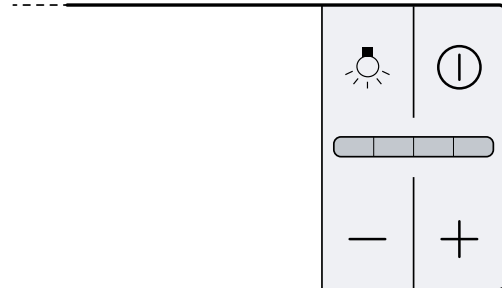
Посредством елементите за обслужване се настройват всички функции на Вашия уред и се извежда информация относно режима на работа.



1	Включване на степен 1 на вентилатора.
2	Включване на степен 2 на вентилатора.
3	Включване на степен 3 на вентилатора.
☀	Включване на осветлението
0	Изключване на осветлението

Обслужващи елементи вариант 3

Посредством елементите за обслужване се настройват всички функции на Вашия уред и се извежда информация относно режима на работа.



ⓘ	Включете или изключете уреда
+	Увеличаване на степента на вентилатора
—	Намаляване на степента на вентилатора
☀	Включване или изключване на осветлението

Основни положения при работа с уреда

Тук са посочени основните положения при работата с Вашия уред.

Панел за обслужване вариант 1 и 2

Включване на уреда

- ▶ Изтеглете филтъра.
- ✓ Уредът стартира в избраната степен на вентилатора.

Изключване на уреда

- ▶ Вкарайте филтъра до упор.

Настройване на степен на вентилатора

- ▶ Натиснете 1, 2 или 3.

Включване на осветлението

Можете да включвате и изключвате осветлението независимо от вентилацията.

- ▶ Натиснете ☀.

Изключване на осветлението

- ▶ Натиснете 0.

Обслужващ панел вариант 3

Включване на уреда

1. Изтеглете филтъра.
 2. Натиснете ⓘ.
- ✓ Стартирайте уреда на степен на вентилатора 2.

Изключване на уреда

1. Натиснете ⓘ.
2. Вкарайте филтъра.

Настройване на степен на вентилатора

- ▶ Натиснете + или —.

Включване на интензивна степен

Ако има особено силна миризма или пара, могат да се използват интензивните степени.

- ▶ Натискайте + дотогава, докато всички светодиоди в индикатора не светнат.
- ✓ Уредът преклочва след ок. 6 минути автоматично на по-ниска степен на вентилатора.

Изключване на интензивна степен

- ▶ За да настроите произволна степен на вентилатора, натиснете —.

Включване на допълнителния ход на вентилатора

В допълнителния ход уредът още известно време работи и след това автоматично се изключва.

Предпоставка Уредът е включен.

- ▶ Вкарайте филтъра.
- ✓ Уредът се изключва след ок. 10 минути автоматично.

Включване на осветлението

Можете да включвате и изключвате осветлението независимо от вентилацията.

- ▶ Натиснете ☀.

Почистване и поддръжка

Почиствайте и поддържайте старателно Вашия уред, за да съхраните неговата функционалност за дълго време.

Средство за почистване

Подходящите средства за почистване ще получите от служба за обслужване на клиентите или в нашия интернет магазин.

⚠ ПРЕДУПРЕЖДЕНИЕ – Опасност от токов удар!
Проникващата влага може да предизвика токов удар.

- ▶ Преди почистването изтеглете щепсела или изключете предпазителя в кутията с предпазители.
- ▶ За почистване на уреда не използвайте машина за почистване с пара или с високо налягане.

⚠ ПРЕДУПРЕЖДЕНИЕ – Опасност от изгаряне!
Уредът по време на работа се нагорещява.

- ▶ Преди почистване оставайте уреда да се охлади.

ВНИМАНИЕ!

Неподходящи почистващи средства могат да повредят повърхностите на уреда.

- ▶ Не използвайте агресивни или абразивни почистващи средства.
- ▶ Не използвайте почистващи средства с високо съдържание на алкохол.
- ▶ Не използвайте твърди абразивни гъби или гъби за чистене.
- ▶ Не използвайте специални почистващи препарати за топло почистване.
- ▶ Използвайте препарати за стъкло, шабери за стъкло или средства за грижа за неръждаема стомана само ако те са препоръчани за съответната част в инструкцията за почистване.
- ▶ Преди употреба добре измивайте новите гъби.

Почистване на уреда

Почиствайте уреда според посоченото, за да не се повредят различните части и повърхности поради грешно почистване или неподходящ препарат.

⚠ ПРЕДУПРЕЖДЕНИЕ – Опасност от експлозия!
Силни ецващи алкални или съдържащи силни киселини препарати в комбинация с алуминиеви части в отделението за миене на съдомиялната машина могат да доведат до експлозии.

- ▶ Никога не използвайте силни ецващи алкални или съдържащи силни киселини препарати. По-специално не използвайте почистващи препарати от търговската или индустриалната сфера в комбинация с алуминиеви части, като напр. филтър за мазнина за абсорбатори.

⚠ ПРЕДУПРЕЖДЕНИЕ – Опасност от токов удар!
Проникващата влага може да предизвика токов удар.

- ▶ Преди почистването изтеглете щепсела или изключете предпазителя в кутията с предпазители.
- ▶ За почистване на уреда не използвайте машина за почистване с пара или с високо налягане.

⚠ ПРЕДУПРЕЖДЕНИЕ – Опасност от изгаряне!
Уредът по време на работа се нагорещява.

- ▶ Преди почистване оставайте уреда да се охлади.

⚠ ПРЕДУПРЕЖДЕНИЕ – Опасност от нараняване!

Компонентите в уреда могат да са с остри ръбове.

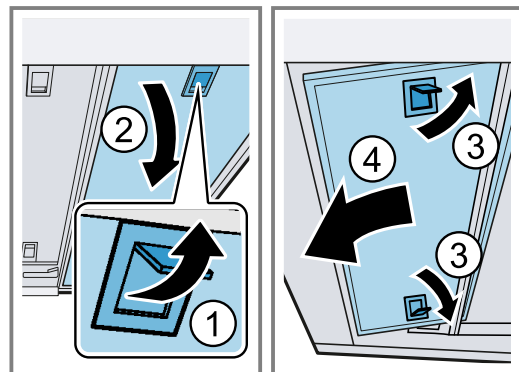
- ▶ Внимателно почиствайте вътрешността.

1. Спазвайте информацията за средствата за почистване.
→ "Средство за почистване", Страница 7
2. Според повърхността почиствайте както следва:
 - Повърхностите от неръждаема стомана се почистват с гъба и горещ сапунен разтвор по посока на шлифоването.
 - Лакираните повърхности се почистват с гъба и горещ сапунен разтвор.
 - Почиствайте алуминия с мека кърпа и препарат за стъкло.
 - Почиствайте пластмасата с мека кърпа и препарат за стъкло.
 - Почиствайте стъклото с мека кърпа и препарат за стъкло.
3. Подсушете с мека кърпа.
4. При повърхности от неръждаема стомана нанесете средството за поддръжка на неръждаемата стомана с мека кърпа на тънък слой.
Средства за почистване на неръждаема стомана ще получите от служба за обслужване на клиентите или в нашия онлайн магазин.

Демонтиране на филтъра за мазнина

1. Изтеглете напълно филтъра.
2. **ВНИМАНИЕ!** Падащите филтри за мазнина могат да повредят готварския плот.
 - ▶ С ръка бръкнете под филтъра за мазнина.

Указание: Първо демонтирайте филтрите за мазнина във филтъра, след това демонтирайте филтрите за мазнина в уреда.
Отворете заключванията върху филтрите за мазнина.



3. Свалете филтрите за мазнина от държачите.
За да избегнете капеща мазнина, дръжте водоравно филтрите за мазнина.

Почистване на филтъра за мазнина в съдомиялна

Филтрите за мазнина филтрират мазнината от кухненската пара. Редовно почиствайте филтрите за мазнина гарантират висока степен на отделяне на мазнина.

⚠ ПРЕДУПРЕЖДЕНИЕ – Опасност от пожар!

Отлаганията на мазнина във филтрите могат да се запалят.

- ▶ Филтрите за мазнина да се почистват припл. на всеки 2 месеца.

ВНИМАНИЕ!

Филтрите за мазнина могат да се повредят при заключване.

- ▶ Не захващайте филтрите за мазнина.

Указание: При почистване на филтъра за мазнина в съдомиялна могат да възникнат леки оцветявания. Оцветяванията нямат влияние върху функционирането на филтрите за мазнина.

Предпоставка Филтрите за мазнина са демонтирани.

→ "Демонтиране на филтъра за мазнина", Страница 7

1. Спазвайте информацията за средствата за почистване.
→ "Средство за почистване", Страница 7
2. Поставете филтрите за мазнина свободно в съдомиялната.
Силно замърсените филтри за мазнина да не се почистват заедно със съдовете.
При упорита мръсотия можете да използвате разтворител за мазнина. Разтворителят за мазнина ще получите от служба за обслужване на клиентите или в нашия интернет магазин.
3. Стартирайте съдомиялната.
При настройка на температурата изберете максимум 70°C.
4. Оставете филтрите за мазнина да се отцедят.

Почистване на филтрите за мазнина на ръка

Филтрите за мазнина филтрират мазнината от кухненската пара. Редовно почистваните филтри за мазнина гарантират висока степен на отделяне на мазнина.

⚠ ПРЕДУПРЕЖДЕНИЕ – Опасност от пожар!

Отлаганията на мазнина във филтрите могат да се запалят.

- ▶ Филтрите за мазнина да се почистват припл. на всеки 2 месеца.

Предпоставка Филтрите за мазнина са демонтирани.

→ "Демонтиране на филтъра за мазнина", Страница 7

1. Спазвайте информацията за средствата за почистване.
→ "Средство за почистване", Страница 7
2. Накиснете филтрите за мазнина в горещ сапунен разтвор.
При упорита мръсотия можете да използвате разтворител за мазнина. Разтворителят за мазнина ще получите от служба за обслужване на клиентите или в нашия интернет магазин.
3. Почистете филтрите за мазнина с четка.
4. Старателно изпланете филтрите за мазнина.
5. Оставете филтрите за мазнина да се отцедят.

Монтиране на филтрите за мазнина

ВНИМАНИЕ!

Падащите филтри за мазнина могат да повредят готварския плот.

- ▶ С ръка бръкнете под филтъра за мазнина.

1. Поставете филтрите за мазнина.
2. Наклонете филтрите за мазнина нагоре и фиксирайте заключванията.
3. Уверете се, че заключванията се застопоряват.

Отстраняване на неизправности

Можете да отстраните самостоятелно малки неизправности по Вашия уред. Преди да се свържете с отдела по обслужване на клиенти, направете справка с информацията за отстраняване на неизправности. Така ще избегнете ненужни разходи.

⚠ ПРЕДУПРЕЖДЕНИЕ – Опасност от нараняване!

Некомпетентно извършените ремонти представляват опасност.

- ▶ Само обучен специализиран персонал трябва да извършва ремонти на уреда.
- ▶ Ако уредът е дефектен, се свържете с отдела по обслужване на клиенти.

Функционални неизправности

Неизправност	Причина	Отстраняване на неизправност
Уредът не функционира.	Щепселът на кабела не е вкаран.	▶ Свържете уреда към електрозахранващата мрежа.

Неизправност	Причина	Отстраняване на неизправност
Уредът не функционира.	Дефектен предпазител.	▶ Проверете предпазителя в кутията с предпазител.
	Спиране на електрозахранването.	▶ Проверете дали функционират осветлението на помещението или други уреди в помещението.
LED осветлението не функционира.	Възможни са различни причини.	▶ Дефектните светодиодни светлини могат да се сменят само от производителя, неговата служба обслужване на клиенти или концесиониран специалист (електротехник). ▶ Свържете се със службата за обслужване на клиенти. → "Отдел по обслужване на клиенти", Страница 9

Отдел по обслужване на клиенти

В случай че имате въпроси относно приложението, не можете да отстраните дадена неизправност на уреда самостоятелно или е необходим ремонт на уреда, се обърнете към нашия отдел по обслужване на клиенти.

С помощта на информацията относно отстраняването на неизправности в настоящото ръководство или на нашата уеб страница можете да отстраните самостоятелно множество проблеми. В противен случай се обърнете към нашия отдел по обслужване на клиенти.

Винаги ще намерим подходящо решение – също и за избягване на ненужни посещения от сервизен техник.

Гарантираме, че Вашият уред ще бъде ремонтиран от обучен персонал на клиентската служба с оригинални резервни части както в гаранционен случай, така и след изтичане на предлаганата от производителя гаранция.

Свързани с функционалността оригинални резервни части съгласно директивата относно екодизайна ще получите от нашия отдел по обслужване на клиенти за период от минимум 10 години от пускането на пазара на Вашия уред в рамките на Европейското икономическо пространство.

Указание: Услугите на отдела по обслужване на клиенти са безплатни в рамките на условията на предлаганата от производителя гаранция.

Подробна информация относно гаранционния срок и гаранционните условия във Вашата страна ще получите от нашия отдел по обслужване на клиенти, Вашия търговец или на нашата уеб страница.

В случай че желаете да се свържете с отдела по обслужване на клиенти, са Ви необходими номерът на изделието (E-Nr.) и заводският номер (FD) на Вашия уред.

Данните за контакт на отдела по обслужване на клиенти ще намерите в приложения указател с отдели по обслужване на клиенти или на нашата уеб страница.

Номер на изделието (E-Nr.) и заводски номер (FD)

Номерът на изделието (E-Nr.) и заводският номер (FD) са посочени на фабричната табелка на уреда. Фабричната табелка се намира според модела:

- във вътрешното пространство на уреда (за целта демонтирайте филтъра за мазнина).
- на горната страна на уреда.

Можете да си запишете данните, за да разполагате своевременно с данните на Вашия уред и телефонния номер на отдела по обслужване на клиенти.

Принадлежности

Използвайте оригинални принадлежности. Те са специално пригодени за Вашия уред. Тук е посочен общ преглед на принадлежностите на Вашия уред и тяхната употреба.

Принадлежности	Номер за поръчка
Филтър за миризми (консуматив)	DSZ4551
Комплект за рециркулация	DSZ4545

Принадлежности	Номер за поръчка
Лайсна за хващане неръждаема стомана, 60 см	DSZ4685
Лайсна за хващане неръждаема стомана, 90 см	DSZ4985
Лайсна за хващане черна, 60 см	DSZ4686
Лайсна за хващане черна, 90 см	DSZ4986

Принадлежности	Номер за поръчка
Лайстна за хващане бяла, 60 см	DSZ4682
Лайстна за хващане бяла, 90 см	DSZ4982

Допълнителни принадлежности

Можете да закупите допълнителни принадлежности от службата обслужване на клиенти, от специализираните магазини или по интернет.

Предаване за отпадъци

Тук ще узнаете как се предават правилно за отпадъци излезли от употреба уреди.

Предаване за отпадъци на излезли от употреба уреди

Чрез екологосъобразно предаване за отпадъци е възможна повторна употреба на ценни суровини.

1. Издърпайте от контакта щепсела на кабела за свързване към мрежата.
2. Прережете кабела за свързване към мрежата.

Предлаганата широка гама принадлежности за Вашия уред ще намерите в интернет или в нашия prospect:

www.bosch-home.com

Принадлежностите са специфични за уреда. При покупка винаги посочвайте точното обозначение (E-Nr.) на Вашия уред.

Можете да се осведомите относно принадлежностите, които са налични за Вашия уред, в онлайн магазина или при отдела по обслужване на клиенти.

3. Предайте уреда за отпадъци по екологосъобразен начин.



Този уред е обозначен в съответствие с европейската директива 2012/19/EC за стари електрически и електронни уреди (waste electrical and electronic equipment - WEEE). Тази директива регламентира валидните в рамките на ЕС правила за приемане и използване на стари уреди.

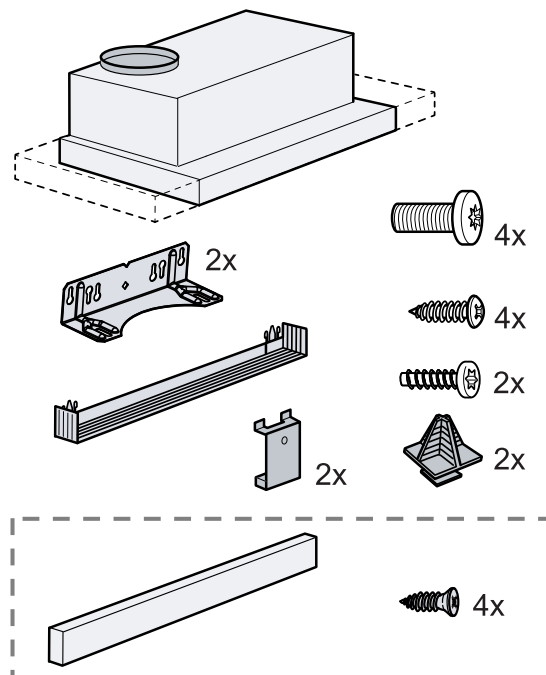
Ръководство за монтаж

Спазвайте тази информация при монтажа на уреда.



Обхват на доставката

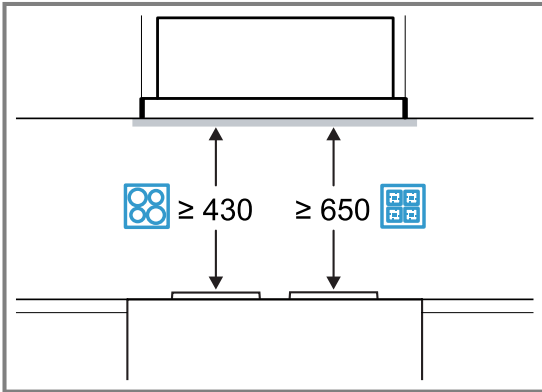
След разопаковането проверете всички части за щети, получени при транспортирането, и комплектността на доставката.



Според оборудването на уреда

Разстояния за безопасност

Спазвайте разстоянията за безопасност на уреда.

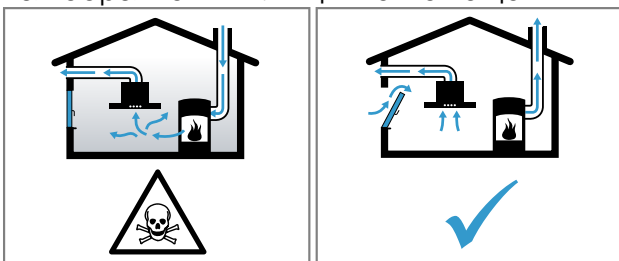


Сигурен монтаж

Спазвайте тези указания за безопасност, когато монтирате уреда.

ПРЕДУПРЕЖДЕНИЕ – Опасност от отравяне!

Обратно всмуканите газове от изгарянето могат да доведат до отравяния. Зависимите от стайния въздух печки (напр. нагревателните уреди, работещи с газ, нафта, дърва или въглища, конвекторните нагреватели, калориферите) изтеглят въздух за изгаряне от мястото на поставяне и изкарват отработени газове през съоръжение за отработени газове (напр. димоотвод) на открито. При включен абсорбатор се изкарва въздуха от кухнята и съседните помещения. Без достатъчно подаван въздух има вакуум. Опасните газове от комина или шахтата за вентилация се засмукват обратно в жилищните помещения.



- ▶ Винаги осигурявайте достатъчно свеж въздух, ако уредът се използва в режим с отработен въздух едновременно със зависима от стайния въздух печка.
- ▶ Безопасна работа е възможна само ако подналягането в отделението на огнището не превишава 4 Pa (0,04 mbar). Това може да се постигне, ако чрез незатварящи се отвори,

напр. във вратите, прозорците, в комбинация със стенна кутия за подаван/отработван въздух или чрез други технически средства въздухът, който е нужен за изгарянето, може да постъпва. Отворът в стената за свеж/отработен въздух не гарантира сам по себе си запазването на граничната стойност.

- ▶ Във всеки случай се консултирайте с компетентния коминочистач, който може да оцени общата тяга на въздуха и да ви предложи подходяща мярка за проветрение.
- ▶ Ако уредът се използва изключително в режим на рецикулация, работата е възможна без ограничения.

ПРЕДУПРЕЖДЕНИЕ – Опасност от задушаване!

Деца могат да нахлузят на главата си опаковъчния материал или да се увият в него и да се задушат.

- ▶ Дръжте далеч от деца опаковъчния материал.
- ▶ Не допускайте деца да играят с опаковъчния материал.

ПРЕДУПРЕЖДЕНИЕ – Опасност от пожар!

- Отлаганията на мазнина във филтъра за мазнина могат да се запалят.
 - ▶ Предвидените разстояния за безопасност трябва да се спазват, за да се избегне натрупване на топлина.
 - ▶ Спазвайте данните за своя готварски уред. Ако се използват заедно газови и електрически котлони, важи най-голямото посочено разстояние.
 - ▶ Инсталирайте уреда само от едната страна директно до висок шкаф или стена. Разстоянието до шкафа или стената трябва да е най-малко 50 мм.
- Отлаганията на мазнина във филтъра за мазнина могат да се запалят.
 - ▶ В близост до уреда никога не работете с открит пламък (напр. фламбиране).
 - ▶ Инсталирайте уреда само в близост до камина за твърди горива (напр. дърво или въглища), ако не е налично затворено, свалящо се покритие. Не бива да се образуват искри.

⚠ ПРЕДУПРЕЖДЕНИЕ – Опасност от нараняване!

- Компонентите в уреда могат да са с остри ръбове.
 - ▶ Носете защитни ръкавици.
- Ако уредът не е правилно закрепен, той може да падне.
 - ▶ Всички елементи за закрепване трябва да са здраво и безопасно монтирани.
- Уредът е тежък.
 - ▶ За преместване на уреда са необходими 2 лица.
 - ▶ Използвайте само подходящи помощни средства.
- Промените по електрическата и механична конструкция са опасни и могат да доведат до грешни функции.
 - ▶ Не извършвайте промени по електрическата и механична конструкция.

⚠ ПРЕДУПРЕЖДЕНИЕ – Опасност от токов удар!

- Острите компоненти в уреда могат да повредят свързващия кабел.
 - ▶ Не прегъвайте и не защипвайте захранващия кабел.
- Повреден уред или кабел за свързване към мрежата представляват опасност.
 - ▶ Никога не пускайте в експлоатация повреден уред.
 - ▶ Никога не дърпайте кабела за свързване към мрежата, за да отделите уреда от електрозахранващата мрежа. Винаги хващайте щепсела на кабела за свързване към мрежата.
 - ▶ Ако уредът или кабелът за свързване към мрежата са повредени, незабавно издърпайте щепсела на кабела за свързване към мрежата от контакта или изключете предпазителя в кутията с предпазители.
 - ▶ "Свържете се с отдела по обслужване на клиенти." → *Страница 9*
 - ▶ Само обучен за целта специализиран персонал трябва да извършва ремонти на уреда.
- Некомпетентно извършените ремонти представляват опасност.
 - ▶ Само обучен за целта специализиран персонал трябва да извършва ремонти на уреда.

- ▶ За ремонта на уреда трябва да се използват само оригинални резервни части.
- ▶ Ако кабелът за свързване към мрежата на този уред бъде повреден, той трябва да се смени от производителя или неговия отдел по обслужване на клиенти, или от друго лице с подобна квалификация, за да се избегнат опасности.
- Некомпетентно извършено инсталиране представлява опасност.
 - ▶ Свързвайте и експлоатирайте уреда само в съответствие с данните на фабричната табелка.
 - ▶ Уредът трябва да се свързва към електрическа мрежа с променлив ток единствено посредством инсталиран според правилата заземен контакт.
 - ▶ Системата от защитни проводници на електрическата сградна инсталация трябва да е инсталирана съгласно изискванията.
 - ▶ Никога не захранвайте уреда посредством външно комутационно устройство, напр. таймер или дистанционно управление.
 - ▶ Ако уредът е вграден, щепселът на кабела за свързване към мрежата трябва да е свободно достъпен. Ако не е възможен свободен достъп, в положената неподвижно електрическа инсталация трябва да се вгради разделително приспособление за всички полюси съгласно условията на категория за пренапрежение III и съгласно разпоредбите за монтаж.
 - ▶ При разполагане на уреда не допускайте притискане или повреждане на кабела за свързване към мрежата.

Указания за монтажната ситуация

- Монтирайте този уред в кухненски шкаф.

Указания за тръбата за отработен въздух

Производителят на уреда не приема гаранционни искания, които се дължат на тръбната секция.

- Използвайте къса, права тръба за отходен въздух и чрез възможно най-голям диаметър на тръбата.
- Чрез дълги тръби за отходен въздух, много сгъвки в тръбите или диаметър на тръбата, оптималната мощност на изсмукване се намалява и шумът от вентилатора става по-силен.

- Използвайте тръба за отработен въздух от негорим материал.
- За да избегнете обратното протичане на кондензат, монтирайте тръбата за отработен въздух под наклон от 1° от уреда.

Кръгли тръби

Използвайте кръгли тръби с вътрешен диаметър от 150 мм (препоръчително) или минимум 120 мм.

Плоски канали

Използвайте плоски канали, чийто вътрешен диаметър отговаря на диаметъра на кръглите тръби:

- Диаметър от 150 мм отговаря на ок. 177 см².
- Диаметър от 120 мм отговаря на ок. 113 см².
- При отклоняващи се диаметри на тръби използвайте уплътнителни ленти.
- Не използвайте плоски канали с остри завивания.

Указания за електрическо свързване

За да можете сигурно да свържете уреда електрически, спазвайте тези указания.

⚠ ПРЕДУПРЕЖДЕНИЕ – Опасност от токов удар!

- Отделянето на уреда от електрическата мрежа трябва да е възможно по всяко време. Уредът може да се свързва само към инсталиран според предписанията предпазен контакт.
 - ▶ Щепселът на мрежовия проводник трябва да е свободно достъпен след монтажа на уреда.
 - ▶ Ако това не е възможно, трябва в установената електрическа инсталация да се вгради разделително съоръжение за всички полюси съгласно условията на категория за пренапрежение III и съгласно разпоредбите за инсталация.
 - ▶ Само електротехник може да извършва фиксираната електроинсталация. Ние препоръчваме инсталиране на защитен прекъсвач срещу грешен ток (FI прекъсвач) в токовата верига на захранването на уреда.
- Острите компоненти в уреда могат да повредят свързващия кабел.
 - ▶ Не прегъвайте и не защипвайте захранващия кабел.
- Вземете данните за свързване от типовата табелка в уреда.
- За да видите типовата табелка, демонтирайте филтъра за мазнина.
- Свързващият кабел е ок. 1,30 м дълъг.
- Този уред отговаря на ЕС разпоредбите за радио смущенията.
- Уредът отговаря на клас на защита 1. Ето защо уредът може да се използва само със защитен проводник.
- По време на монтажа не свързвайте уреда към тока.
- Уверете се, че защитата от допир се гарантира от монтажа.

Общи указания

Спазвайте тези общи указания при инсталацията.

- За инсталацията трябва да се спазват актуално валидните строителни предписания и предписанията на локалните електро- и газоснабдителни дружества.
- При отвеждането на отработения въздух трябва да се спазват административните и законовите предписания, като напр. Наредбата за териториалното устройство.
- Ширината на абсорбатора трябва да отговаря най-малко на ширината на котлона.
- За да може парата от готвенето оптимално да се открива, монтирайте уреда централно над готварския плот.
- За да се достига до уреда без проблеми в случай на сервизиране, изберете лесно достъпно място на монтаж.
- Повърхностите на уреда са чувствителни. При монтажа избягвайте повреждания.

Монтаж

Проверка на кухненската мебел

1. Проверете кухненската мебел за водоравност и достатъчна товароносимост. Макс. тегло на уреда възлиза на около 18 кг.
2. Уверете се, че кухненската мебел за вграждане е устойчива на топлина до 90 °С.
3. Уверете се, че кухненската мебел за вграждане е стабилна и след дейностите по изрязване.
4. Уверете се, че кухненската мебел за вграждане отговаря на следните размери:

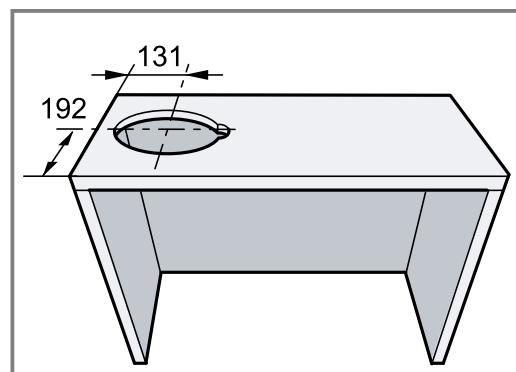
Ширина	600 мм
дълбочина	мин. 320 мм
Височина	мин. 390 мм

Подготовка на кухненска мебел

Предпоставка Кухненската мебел е подходяща за монтаж

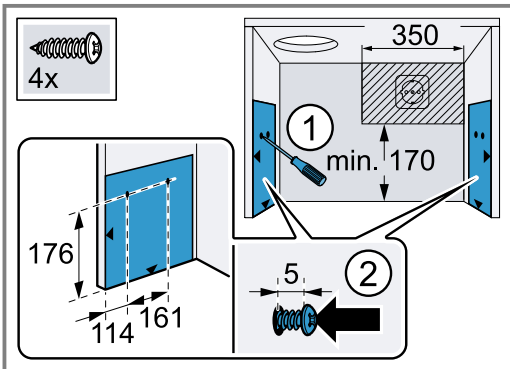
→ "Проверка на кухненската мебел", Страница 13.

1. Покрийте готварския плот, за да избегнете повреди.
2. Уверете се, че след дейностите по изрязване е гарантирана стабилността на кухненската мебел за вграждане.
3. При дебелина на шкафа от над 310 мм отстранете част от задната стена.
4. Изгответе изрез за свързване на тръбите.



5. Ако е наличен, свалете дъното на шкафа.
6. Отстранете стружките.

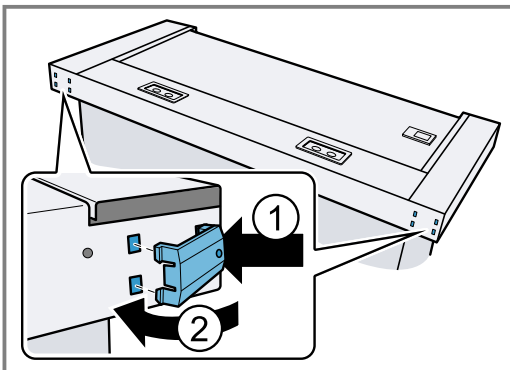
7. От вътрешните страни на шкафа маркирайте точките на закрепване с приложния шаблон и пробийте с щихел.



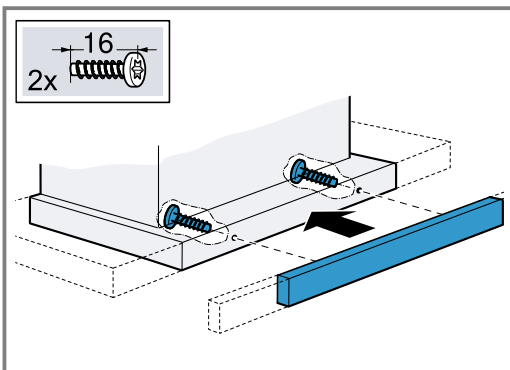
8. Завийте 4-те приложени винта за задържащите винкели на разстояние до 5 мм.

Подготовка на уреда

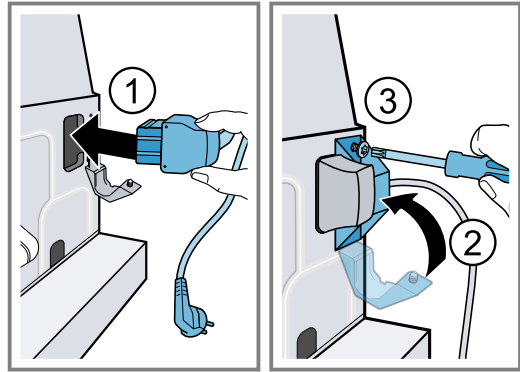
1. Поставете държачите за завършващата лайстна за стена от задната страна на уреда отвън в разширенията и приберете навътре към средата на уреда.



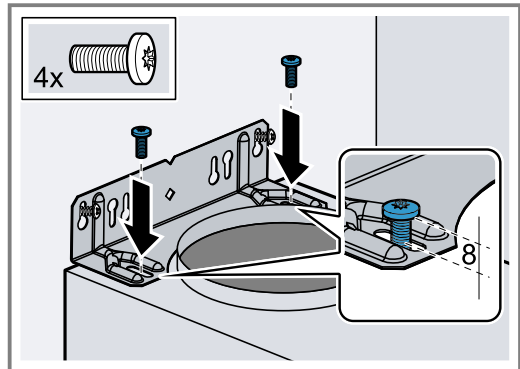
2. Закрепете лайстната за хващане с приложените винтове към филтъра.



3. Пъхнете върху уреда приложния мрежови кабел и обезопасете с освобождаването на обтягането.

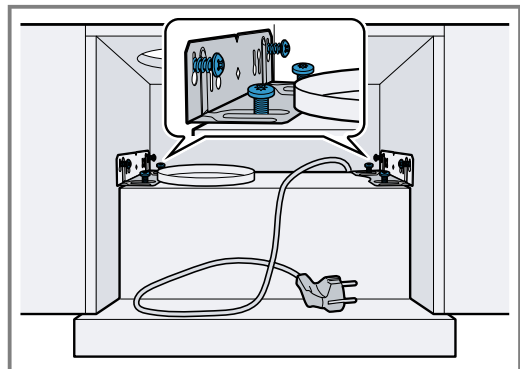


4. Завийте върху уреда 2-та задържащи винкела. Внимавайте за позицията на винтовете. При това завийте винтовете на разстояние до 8 мм.

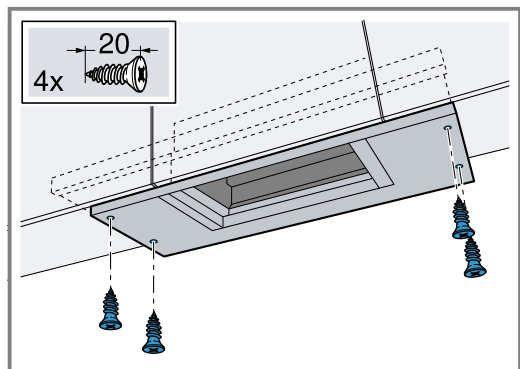


Монтиране на уреда

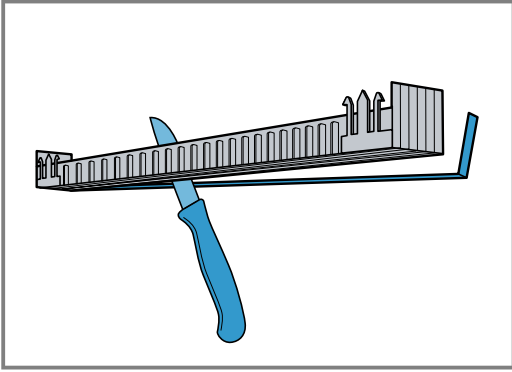
1. Закачете уреда със задържащите винкели за винтовете в шкафа, нивелирайте и завинтете.



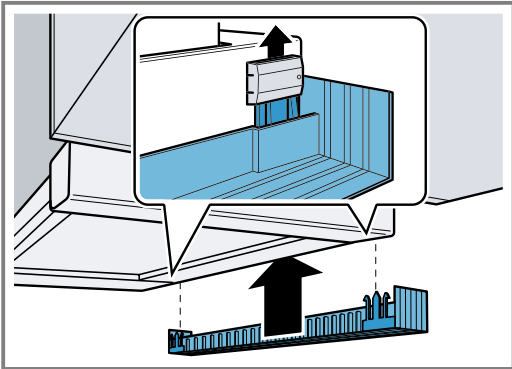
2. Ширина на уреда 90 см: Изтеглете докрай напред филтъра. Завинтете уреда допълнително с по 2 винта отляво и отдясно отдолу за страничните горни шкафове.



3. Адаптирайте завършващата лайсна за стена до разстоянието между уреда и стената.



4. Завършващата лайсна за стена се фиксира в държачите.



5. Монтирайте филтрите за мазнина.
6. Установете свързване на тръбите.

7. Извършете електрическото свързване.

Указание

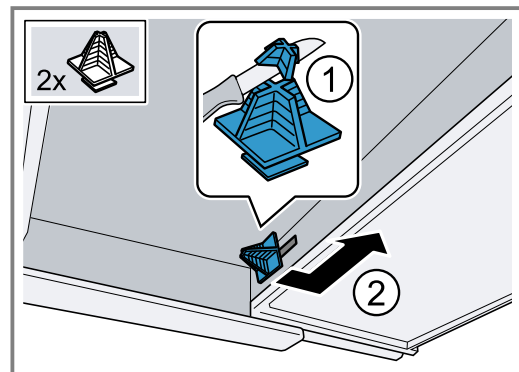
Можете да скриете корпуса на абсорбатора в горния шкаф. При това спазвайте следното:

- Междинното дъно не бива да ляга върху корпуса.
- Предната облицовка не бива да се закрепва за корпуса.
- Достъпът до корпуса за смяна на филтъра и за службата за обслужване на клиенти трябва да остане възможен.

Промяна на ограничителя на филтъра

При някои изпълнения на уреда ограничителят на филтъра може да се промени. При тези уреди са приложени разделители, за да се настрои лайсната за хващане на уреда плътно на едно ниво с вградената мебел.

1. Издърпайте напред филтъра.
2. Скъсете разделителите до желаня размер и пхнете в определените отвори.





Thank you for buying a Bosch Home Appliance!

Register your new device on MyBosch now and profit directly from:

- **Expert tips & tricks for your appliance**
- **Warranty extension options**
- **Discounts for accessories & spare-parts**
- **Digital manual and all appliance data at hand**
- **Easy access to Bosch Home Appliances Service**

Free and easy registration – also on mobile phones:

www.bosch-home.com/welcome

BOSCH
HOME APPLIANCES
SERVICE

Looking for help? You'll find it here.

Expert advice for your Bosch home appliances, help with problems or a repair from Bosch experts.

Find out everything about the many ways Bosch can support you:

www.bosch-home.com/service

Contact data of all countries are listed in the attached service directory.

Robert Bosch Hausgeräte GmbH

Carl-Wery-Straße 34

81739 München

GERMANY

www.bosch-home.com



9001527972 (000714)

bg